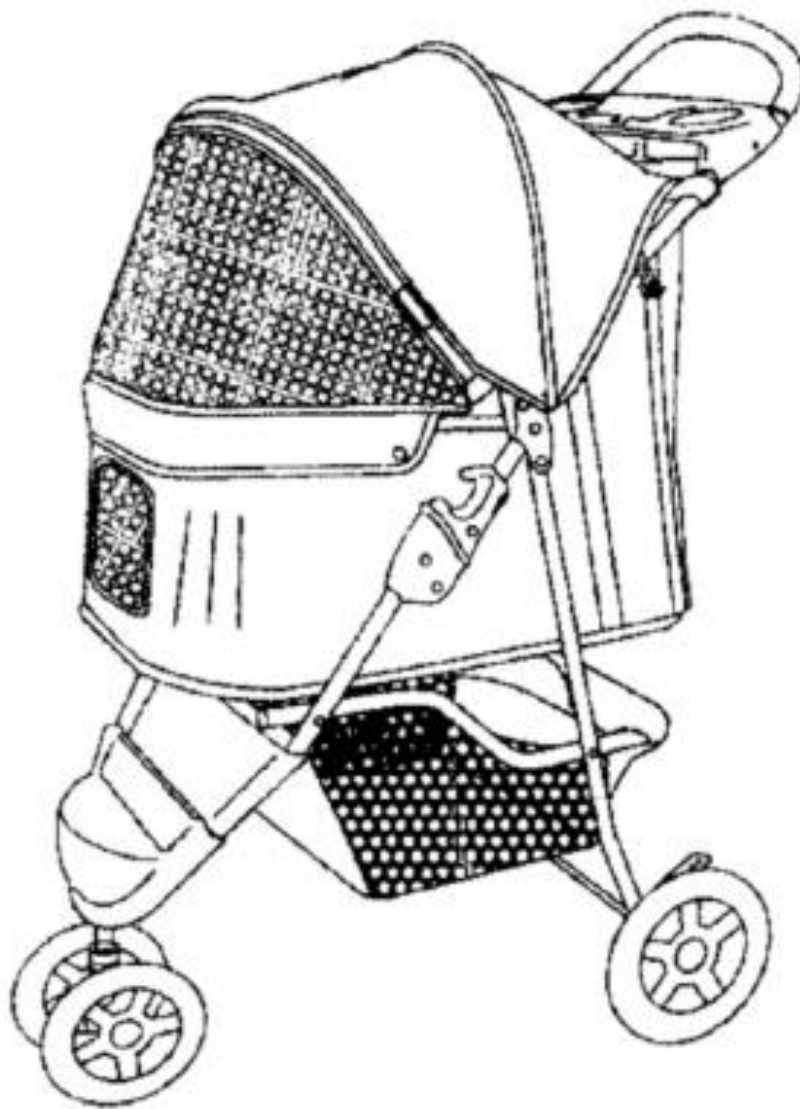


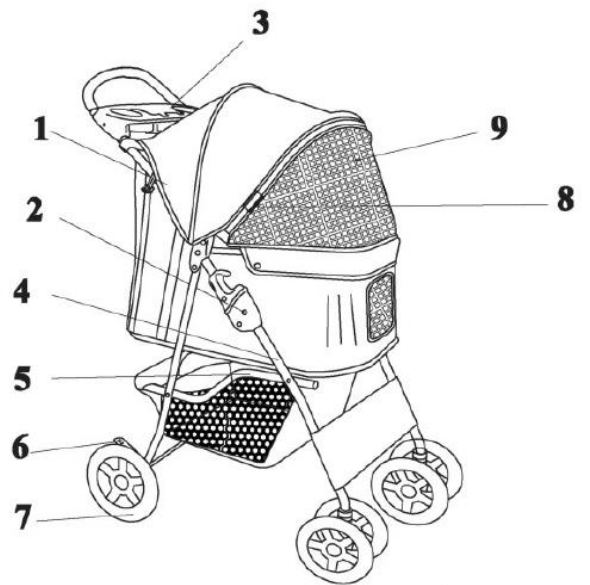
PawHut

IN240500112V01_GL

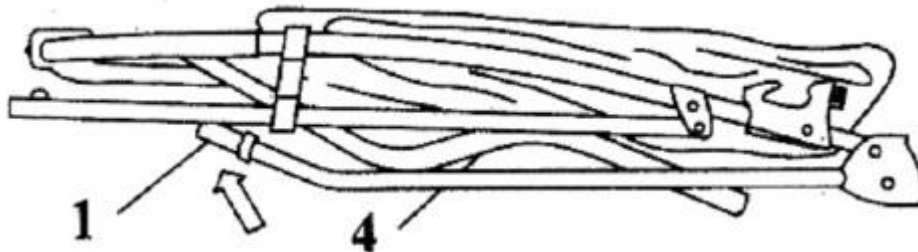
D00-041_GL_D00-041V00



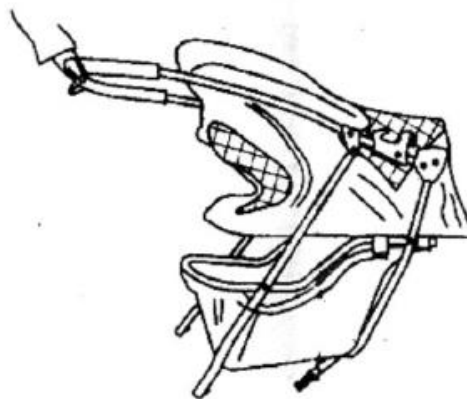
1. Bezpečnostní pojistka
2. Boční zámky
3. Držák na láhve
4. Hlavní rám
5. Upevňovací popruhy
6. Brzdy
7. Zadní kola
8. Zip
9. Stříška



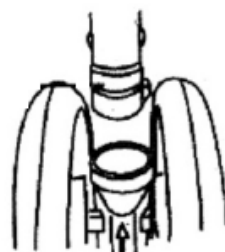
1. Uvolněte bezpečnostní pojistky (1) na hlavním rámu (4)



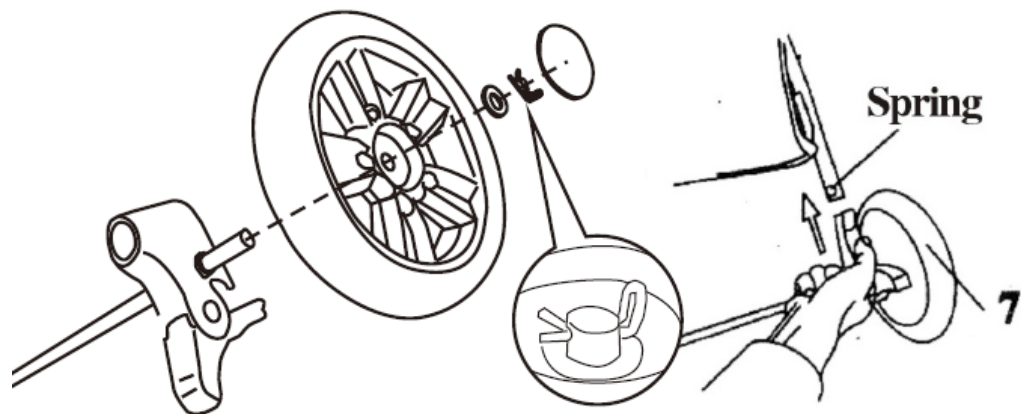
2. Rozložte kočárek a zajistěte jej na místě. Ujistěte se, že jsou oba boční zámky (2) řádně zajištěny.



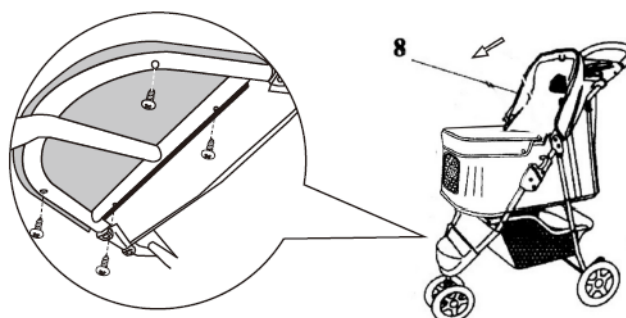
3. Nasadte sestavu předních kol k rámu předních kol, dokud blokovací tlačítko rámu předních kol nezacvakne.



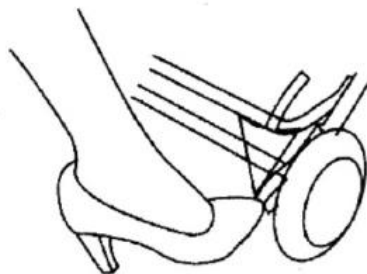
4. Zatlačte sestavu zadních kol, těsnění, svorky a kryt do nápravy. Zatlačte sestavu do rámu, dokud pružina nezacvakne. (Pro demontáž stiskněte pružinu na rámu zadního kola a vyjměte sestavu.)



5. Zip by měl být vpředu zapnutý.



6. Pro bezpečnost Vašeho zvířete vždy zabrzděte (6), když kočárek stojí.



7. Zadní kola zablokujte jednoduchým stisknutím brzdových páček na obou stranách.

Složení:

1. Rozepněte zip na koši
2. Zvedněte podpěry
3. Vytáhněte oba boční zámky
4. Složte kočárek
5. Zajistěte boční bezpečnostní zámek (1)

Čištění a údržba:

1. Uvolněte upevňovací popruhy (5) pod košem
2. Odšroubujte šest šroubů podpěry stříšky a sejměte stříšku z hlavního rámu (4)
3. Odsuňte podsedák
4. Uvolněte upevňovací popruhy (5) a vyjměte kryt
5. Otřete hlavní kryt vlhkým hadříkem
6. Rozepněte potah polštáře a potah vyperte v ruce ve vlažné vodě

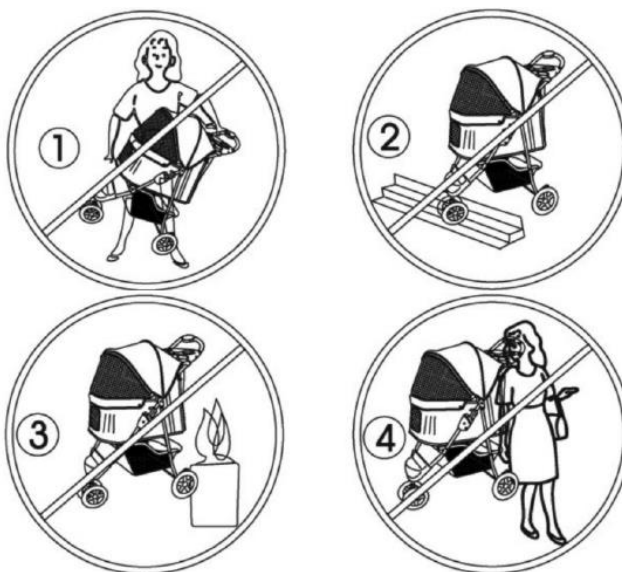
Obsah balení:

- Hlavní rám 1x
- Přední kola 2x
- Součást nápravy 1x
- Držák na láhve 1x
- Polštář 1x
- Spodní koš 1x
- Zadní kola 2x
- Kryt 2x
- Svorky 2x
- Návod k použití 1x

Kočárek pro domácí zvířata byl speciálně navržen pro přepravu domácích zvířat k veterináři a pro přepravu starších nebo nemohoucích domácích zvířat s problémy pohyblivosti. Kočárek je lehký a snadno ovladatelný

VAROVÁNÍ:

V zájmu bezpečnosti Vašeho domácího mazlíčka si prosím přečtete následující pokyny a uschovejte je pro budoucí použití.



1. Nezvedejte kočárek, když je v něm zvíře
2. Nikdy nepoužívejte kočárek na nerovném místě
3. Nikdy nepoužívejte kočárek v blízkosti ohně nebo jiného nebezpečného prostoru
4. Při zastavení kočárku použijte brzdu
5. Do jednoho kočárku neumísťujte dvě nebo více zvířat
6. Neskladujte a ani nepoužívejte tento kočárek na místech, která jsou dlouhodobě vystavena vysoké nebo nízké teplotě a vlhkosti
7. Max. hmotnost domácího mazlíčka pro tento kočárek je 15 kg